

## AUSSTATTUNG SERIENMÄSSIG

stabiles 2-Achs-Fahrgestell mit Druckluftbremse

Stützfuß

pneumatische Befülleinrichtung 3", rückseitig

Domdeckel

Streuwerk aus Aluminium

umlaufende Staubschutzvorrichtung

Standardlackierung RAL 9001, cremeweiß

### Optional

Teilbreitenabspernung

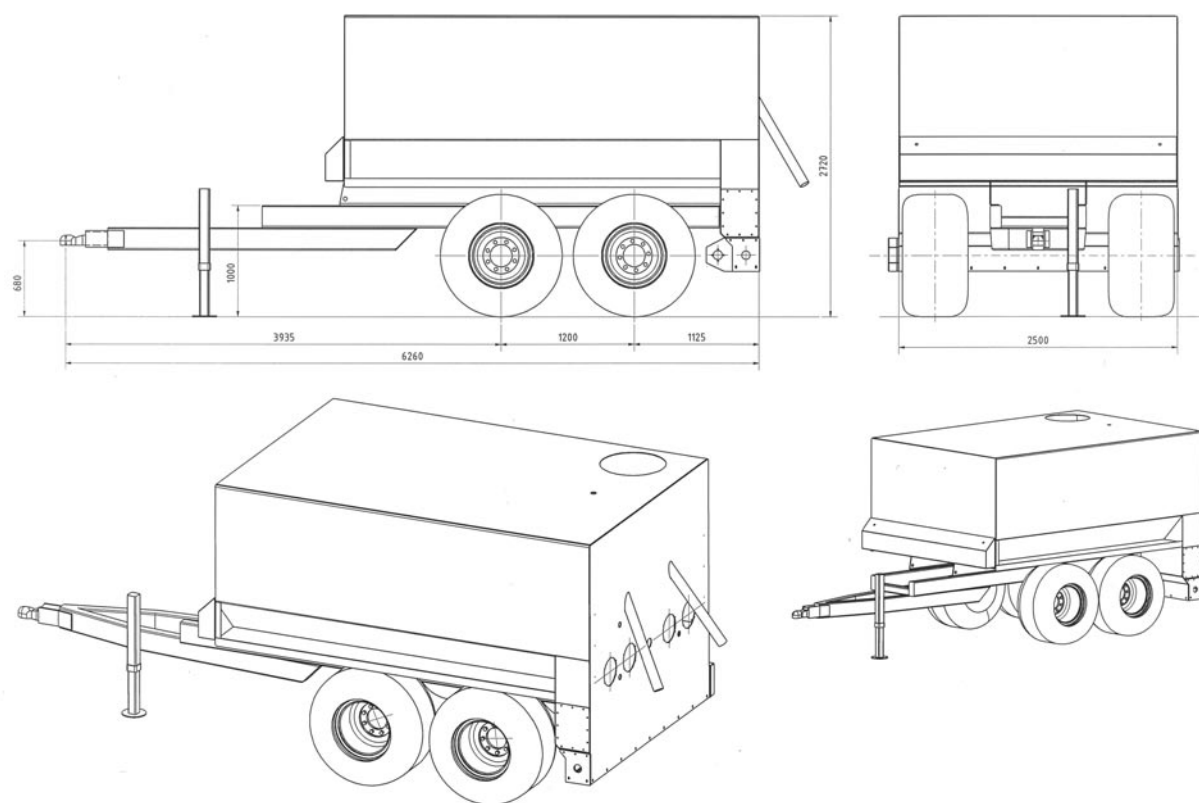
Wiegeeinrichtung amag weight comfort

Füllstandsmelder Behälter voll/leer

Filter Paket

Sonderlackierung

## ABMESSUNGEN



# TANDEM ANHÄNGERSTREUER



TS 2-12



## DER IDEALE ANHÄNGERSTREUER FÜR MITTLERE BAUSTELLEN, UNSCHLAGBAR IM PREIS-/LEISTUNGSVERHÄLTNIS!

- ideale Kombination bei Verwendung von einer Zugmaschine, schnelles Wechseln zwischen Fräs- und Streueinheit
- robuste und langlebige Konstruktion
- extreme breite Bereifung für sicheren Betrieb
- 12 m<sup>3</sup> Behältergröße
- verschleißfeste Aluminium Dosierschleuse zum präzisen ausbringen
- 4 hochfeste Förderschnecken gewährleisten sicheren Vorschub des Bindemittels zu der Dosierwelle

- Streumengen von 5 bis 30 kg/m<sup>2</sup> einstellbar
- Teilbreitenabspernung 25 cm oder wahlweise 50 cm auf beiden Seiten möglich
- umlaufende Gummibänder zum Staubarmen Ausbringen
- seitliche Staufächer
- Domdeckel
- stufenlose Regelung der Dosierschleuse über die Hydraulikanlage des Zugfahrzeuges

## TECHNISCHE DATEN

<b>Behälter</b>	hochfeste, stabile Stahlkonstruktion aus 2 mm Stahl
Inhalt	12 m <sup>3</sup>
Befüllanschluß	3" hinten angebracht
Abluft	3" hinten angebracht
<b>Streuwerk</b>	
Dosierzelle	Aluminium
Arbeitsbreite	2.500 mm
<b>Teilbreiten</b>	
teilweise absperbar	250 bis 500 mm
Streumenge	5 bis 30 kg/m <sup>2</sup>
Leergewicht	4.900 kg
Abmessungen (L x B x H)	6.260 x 2.500 x 2.720 mm
Anforderung an das Zugfahrzeug	
Hydraulikleistung	60 l/min.
K-80 Anhängung	
Zapfwelle	500/1000 rpm

